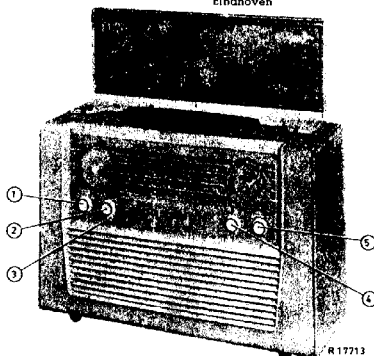


PHILIPS

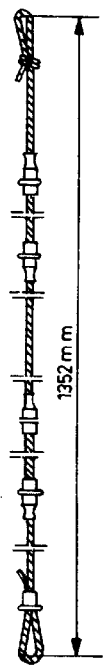
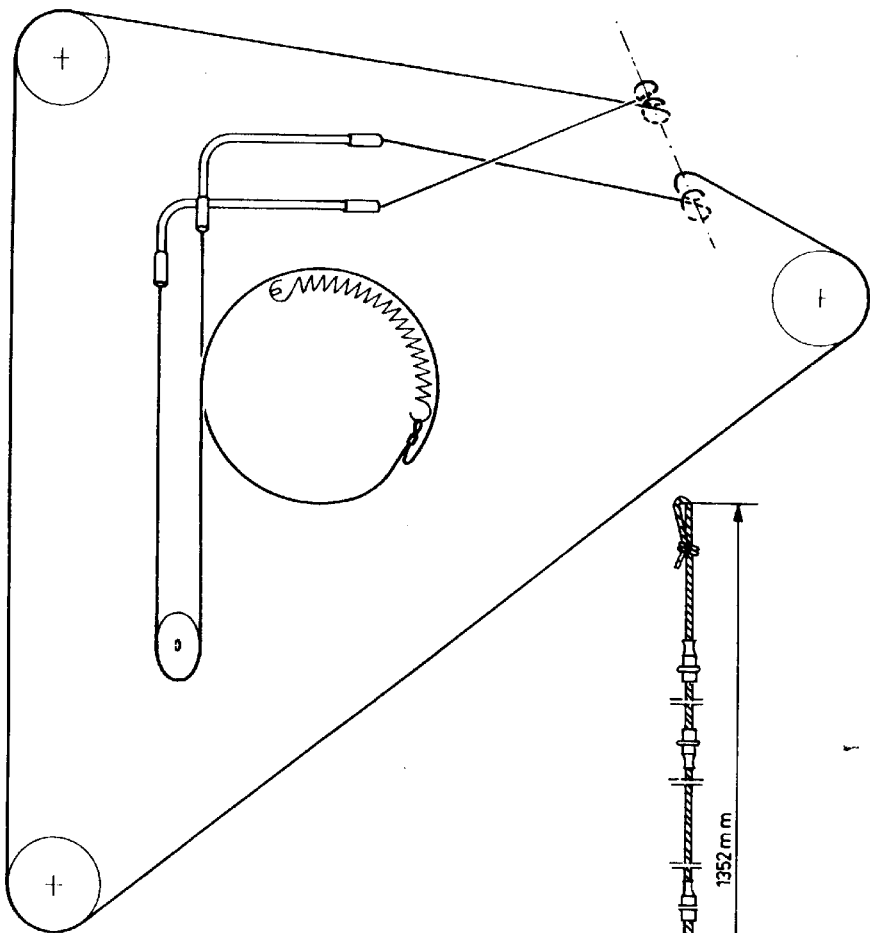
SERVICE NOTES

L5X78AB



<p><u>Loudspeaker - Luidspreker</u> <u>Hautparleur - Altavoz</u> AD 3700 Z</p> <p><u>I.F. - M.F.</u> <u>M.F. - F.I.</u></p> <p>452 ko/s</p> <p><u>Mains voltages - Netspanningen</u> <u>Tensiones de réseau - Tensiones de red</u></p> <p>90 - 110 - 125 - 145 - 200 - 220 V.</p> <p><u>Batteries - Batterijen</u> <u>Baterías - Baterias</u></p> <p>Va = 90 V V_f = 7 x 1,5 V</p> <p><u>Consumption - Verbruik</u> <u>Consumption - Consumo</u></p> <p>20 W () Batt.: Ia = 14mA if = 50 mA.</p> <p><u>Dimensions - Afmetingen</u> <u>Dimensiones - Dimensiones</u></p> <p>437 x 304 x 185 mm.</p>	<p><u>Controls - Bediening</u> <u>Organes de commande - Organos de mando</u></p> <ol style="list-style-type: none"> Batt. - mains switch - Batt. - netschakelaar Commutateur batt. réseau - Comutador bat. red. Volume control - Volume regelaar - Contrôle de volume - Control de volumen. Tone control - Toonregeling - Contrôle de tonalité - Regulador de notas. Wave range switch - Golfbereik schakelaar - Commutateur de gammes - Comutador de ondas. Tuning - Afstemming, Sintonization - Sintonia. <p><u>Wave ranges - Golfbereiken -</u> <u>Gamas d'onde - Gamas de ondas.</u></p> <table border="0"> <tr> <td>S.W.1 - K.G.1 - O.C.1 - O.C.1</td> <td>21,9 - 13,95 Mo/s (13,7-21,5m)</td> </tr> <tr> <td>S.W.2 - K.G.2 - O.C.2 - O.C.2</td> <td>14 - 4,95 Mo/s (21,4-60,6m)</td> </tr> <tr> <td>S.W.3 - K.G.3 - O.C.3 - O.C.3</td> <td>5 - 1,6 Mo/s (60 -187,5m)</td> </tr> <tr> <td>M.W. - M.G. - P.O. - O.W.</td> <td>1622 - 550 ko/s (187 -545 m)</td> </tr> <tr> <td>L.W. - L.G. - O.O. - O.L.</td> <td>395 - 150 ko/s (759 -2000m)</td> </tr> </table>	S.W.1 - K.G.1 - O.C.1 - O.C.1	21,9 - 13,95 Mo/s (13,7-21,5m)	S.W.2 - K.G.2 - O.C.2 - O.C.2	14 - 4,95 Mo/s (21,4-60,6m)	S.W.3 - K.G.3 - O.C.3 - O.C.3	5 - 1,6 Mo/s (60 -187,5m)	M.W. - M.G. - P.O. - O.W.	1622 - 550 ko/s (187 -545 m)	L.W. - L.G. - O.O. - O.L.	395 - 150 ko/s (759 -2000m)
S.W.1 - K.G.1 - O.C.1 - O.C.1	21,9 - 13,95 Mo/s (13,7-21,5m)										
S.W.2 - K.G.2 - O.C.2 - O.C.2	14 - 4,95 Mo/s (21,4-60,6m)										
S.W.3 - K.G.3 - O.C.3 - O.C.3	5 - 1,6 Mo/s (60 -187,5m)										
M.W. - M.G. - P.O. - O.W.	1622 - 550 ko/s (187 -545 m)										
L.W. - L.G. - O.O. - O.L.	395 - 150 ko/s (759 -2000m)										

<p>Case Handle (for case) Handle fixation Bush (aerial fixation) Ventilation grill Front Disc (timer) Knob (timer) Knob (1+2+5) Knob (3) Knob (4) Spring (in knobs) Contact plate (battery holder) Mains switch Thermometer Flap Ornamental strip (flap) Loop aerial Voltage adaptor Dial (N) Dial (S) Dial (overseas) To order parts which do not occur in the parts lists consult the catalogue for service spare parts.</p>	<p>Koffer Handgreep (voor koffer) Handgreep bevestiging Lagerbus (antenne bevestiging) Ventilatie rooster Front Soblijf (tijdklok) Knop (tijdklok) Knop (1+2+5) Knop (3) Knop (4) Veer (in knoppen) Contactplaat (batterijhouder) Netschakelaar Thermometer Klop Sierstrip (klop) Raam antenne Spanningsvoorschakelaar Stationnamenschaal (N) Stationnamenschaal (2) Stationnamenschaal (overzees) Voor het bestellen van onderdelen welke niet in de onderdelenlijsten voorkomen raadplege men de catalogus voor service standaard onderdelen.</p>	<p>A3 779 47 P5 220 01/159 P5 280 61/159 P5 172 21/332 P5 350 26/159 P5 212 00/159 A3 412 57 P4 076 05/417 A3 772 42 P4 077 48/417 A3 772 44 A3 522 08 A3 665 07 08 529 10 A3 327 76 A3 779 20 A3 619 58 A3 748 99 A3 229 76 A3 925 82 A3 925 85 A3 925 88</p>	<p>Coffret Poignée (de coffret) Fixation de poignée Cousinnet (fixation d'antenne) Grille de ventilation Front Disque (minuterie) Bouton (minuterie) Bouton (1+2+5) Bouton (3) Bouton (4) Resort (dans les boutons) Plaque de contact (porte-pile) Interrupteur de réseau Thermomètre Clapet Bande onjolieuse (clapet) Antenne à cadre Carroussel de tension Cadran (N) Cadran (S) Cadran (autres-er)</p>	<p>Maleta Aea (maleta) Fijación asa Cajineta (fijación antena) Rejilla de ventilación Frente Disco (reloj) Botón (reloj) Botón (1+2+5) Botón (3) Botón (4) Resorte (en botones) Placa de contacto (porta batería) Interruptor de red Termómetro Tapa Faja de adorno (tapa) Antena de cuadro Cambiador de tensiones Cuadrante (N) Cuadrante (S) Cuadrante (Ultramar)</p>	
		<p>Pour la commande des pièces qui ne figurent pas dans les listes de pièces veuillez consulter la catalogue pour pièces de réchange standard.</p>		<p>Para las piezas que no figuran en la lista de piezas consulte el catálogo de piezas de recambio standard.</p>	



R 178 51

ALIGNMENT - AFREGELLEN - REGLAGE - ALINRAMIENTO

If an asterisk is indicated behind the coil or capacitor to be adjusted, the signals should be applied via a coupling winding.
 If two asterisks are mentioned, the signals should be applied to the aerial sockets via a normal dummy aerial.
 If nothing is indicated, the signals are applied to g1B1 via 33.000 pF.

Indien een sterretje is aangegeven achter de af te regelen spoel of condensator, moeten de signalen via een koppelingwinding worden toegevoerd.
 Indien twee sterretjes zijn aangegeven moeten de signalen via een normale kunstantenne aan de antennebussen worden toegevoerd.
 Indien niets is aangegeven worden de signalen via 33.000 pF aan g1B1 toegevoerd.

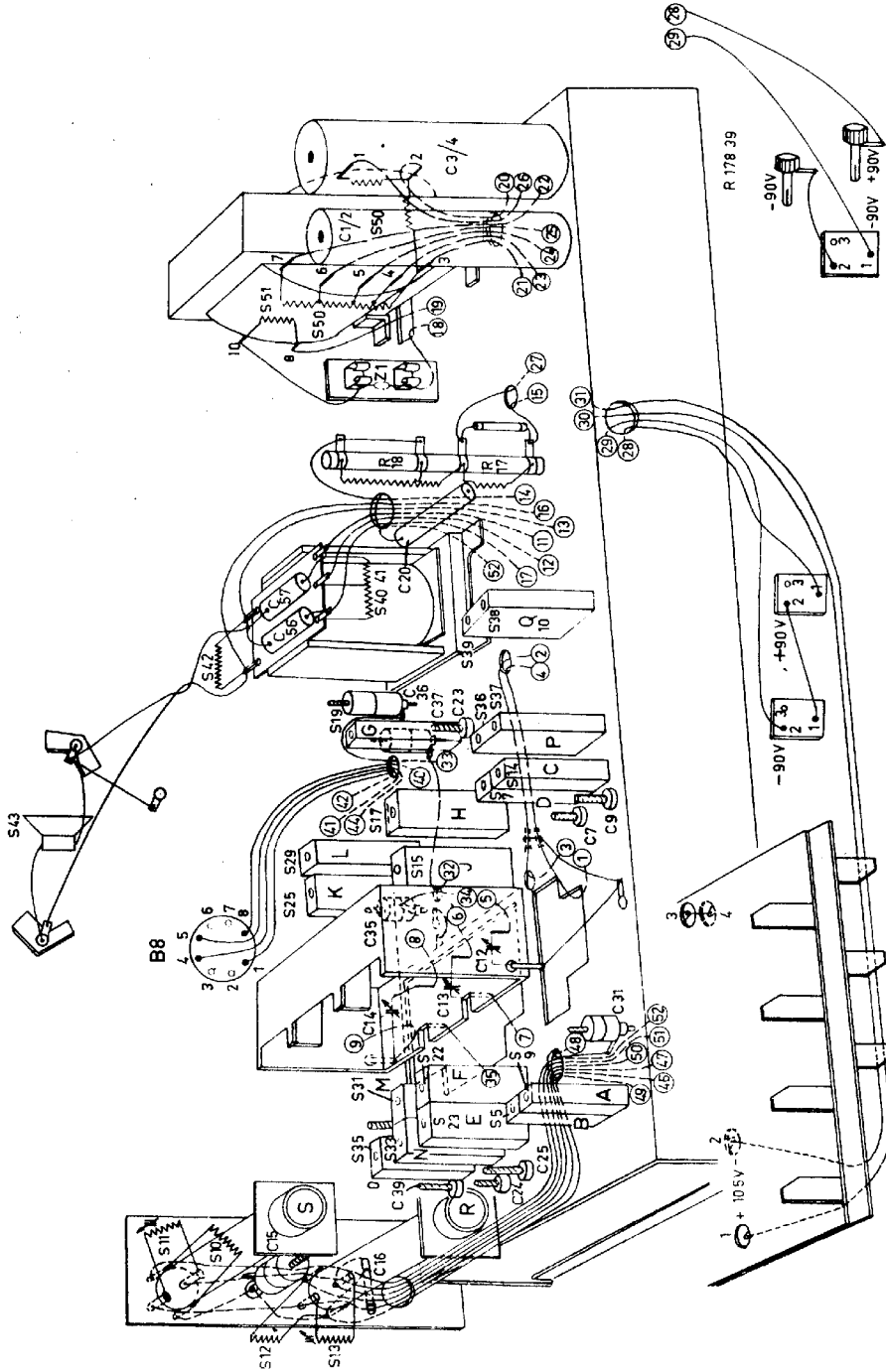
S'il y a un astérisque derrière la bobine ou le condensateur à ajuster, appliquer les signaux par un enroulement de couplage.
 S'il y a deux astérisques, appliquer les signaux aux douilles d'antenne par une antenne fictive normale.
 S'il n'a rien indiqué, appliquer les signaux à g1B1 par 33.000 pF.

Si se ha indicado un asterisco detrás de la bobina o del condensador que debe ajustarse, las señales deben aplicarse a través de un enrollamiento de acoplo.
 Si se han indicado dos asteriscos, las señales deben aplicarse a las hembrillas de antena, a través de una antena ficticia normal.
 Si no se ha mencionado nada, las señales se aplican a g1 de B1 a través de 33.000 pF.

	Wave range	Trimming point	Signal	Trim for max. output
	Golfbereik	Triempunt	Signaal	Afregelen op max. uitgangspanning
	Gamme d'ondes	Point de réglage	Signal	Régler au max. de sortie
	Margen de ondes	Punto de ajuste	Señal	Ajustarse para max. tensión de salida
I.F. - M.F. - M.F. - F.I.	M.W. M.G. P.O. O.N.	1	452 kc/s via 33.000 pF-g1B2	S39, S38, S36 S37, S38.
R.F. and oscillator circuits	L.W. L.G. G.O. O.L.	3	159 kc/s	S35, S23, S13*
		1	400 kc/s	C41, C25
H.F. en oscillatorkringen	M.W. M.G. P.O. O.N.	3	550 kc/s	S33, S21, S11*
		1	1630 kc/s	C39, C24, C15*
Circuits H.F. et oscillateurs	S.W.3. K.O.3. O.C.3	3	1,7 Mo/s	S31, S19, S9*
		1	5,1 Mo/s	C37, C23
Circuitos de R.F. y osciladores	S.W.2. K.O.2. O.C.2	3	5,2 Mo/s	S29, S17, S14*, S5**
		1	14,2 Mo/s	C36, C22, C9*, C31**
		3	14,2 Mo/s	S25, S7*
		1	15,2 Mo/s	S15
	S.W.1. K.O.1. O.C.1	3	14,2 Mo/s	S25, S7*
		(*)	15,2 Mo/s	S15
		1	22,2 Mo/s	C35, C7*

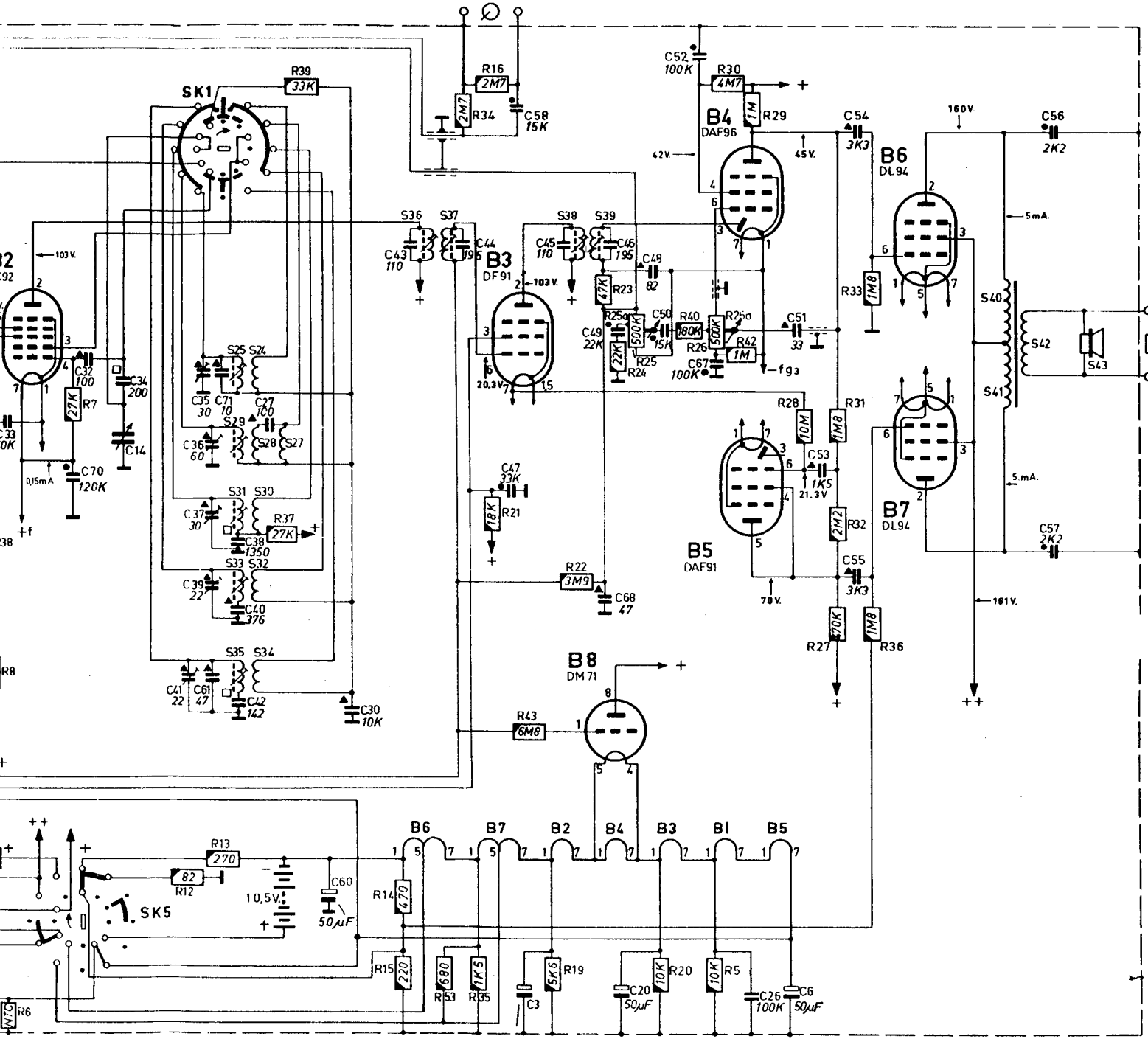
- (*) means: apparatus to be tuned to 15,2 Mo/s
- (*) betekent: apparaat afstemmen op 15,2 Mo/s
- (*) signifie: accorder l'appareil à 15,2 Mo/s
- (*) significa: sintonice el aparato a 15,2 Mo/s.

S4)		S19)	924/20	S32)	9230/185-590M	S50)	A3 141 95
S5)	A3 127 10	S19a)		S33)		S51)	
S6)		S21)	A3 125 48	S34)	9230/780-2000M	X1	SR 250R/100
S7)	921/13-21M	S22)		S35)		Z1	974/250
S8)		S23)		S36)		C12)	
S9)	A3 127 11	S20)	A3 125 49	S37)	925/452	C13)	920/3x498
S10)		S24)		C43)		C14)	
S11)	A3 117 04	S25)	923/10-20M	C44)			
S12)		S27)	A3 118 45	S38)		R6	46 379 67
S13)	A3 117 69	S28)		S39)	925/452	R17)	
S14)	A3 127 12	S29)	923/32-60M	C45)		R18)	48 417 13
S15)	924/05	S30)		C46)			
S17)	924/2	S31)	A3 125 69	S40)		R25)	
				S41)	A3 153 75	R25a)	B099BQ/AE14-14
				S42)		R26)	
						R26a)	



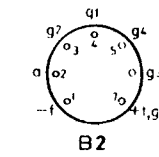
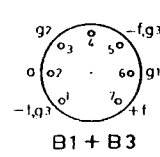
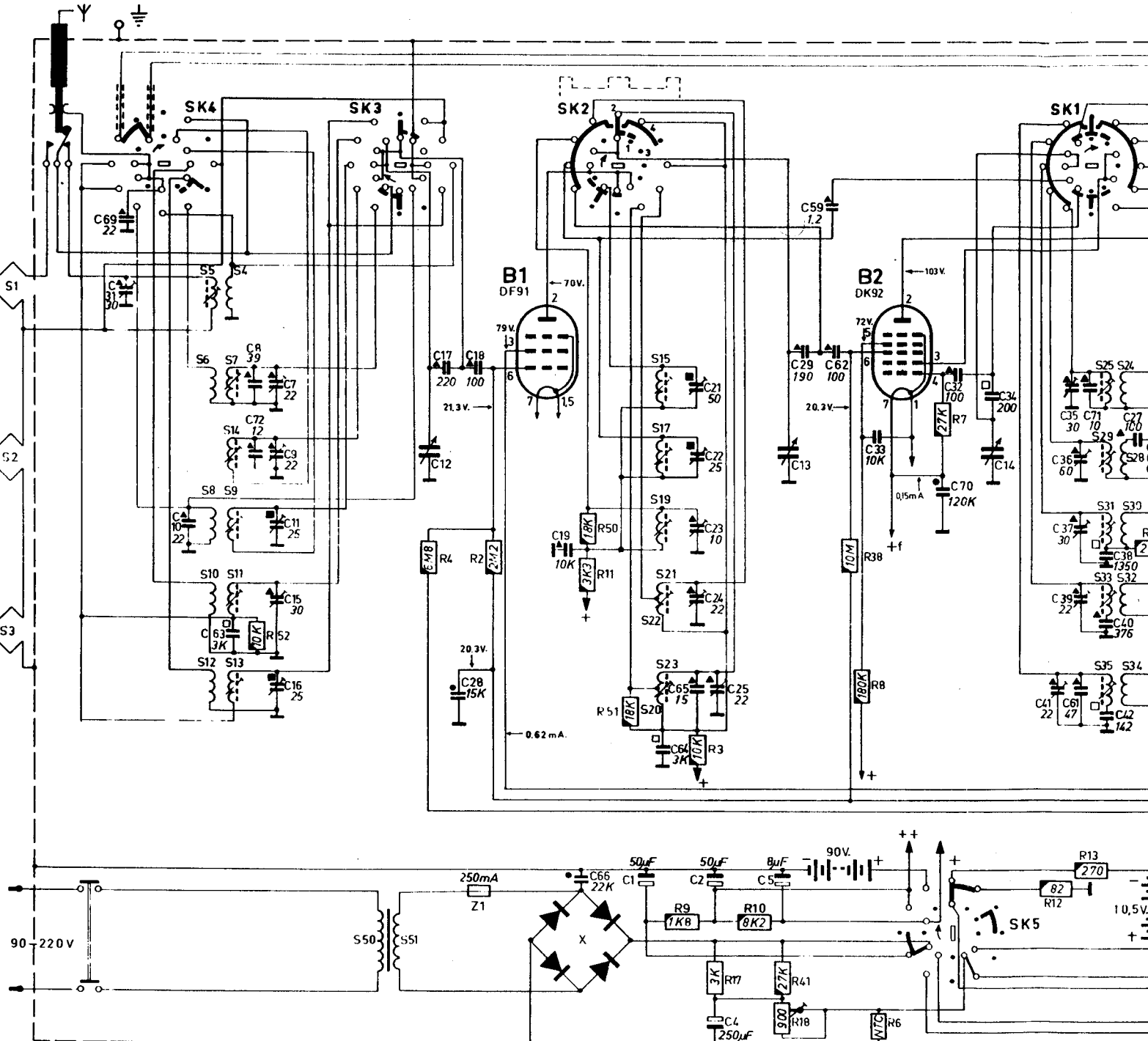
L5X78AB

18, 27, 24, 28, 30, 32, 34, 25, 29, 31, 33, 35	36, 37	38, 39	40, 41	42, 43
59, 62, 70, 33, 32	34, 14	30, 27, 38, 40, 42, 71, 60, 41, 35, 36, 37, 39, 61, 43	44, 47, 58, 3, 4, 5, 68, 68, 4, 9, 20, 4, 6, 48, 50, 52, 67, 26	6, 51, 53, 54, 55
6	7, 37	12, 13, 37	39	14, 15
				53, 34, 16, 21, 35
				43, 19, 22
				24, 23, 25, 20, 25, 20, 40, 26, 26, 30, 42, 5, 29, 28, 31, 32, 27, 33, 36



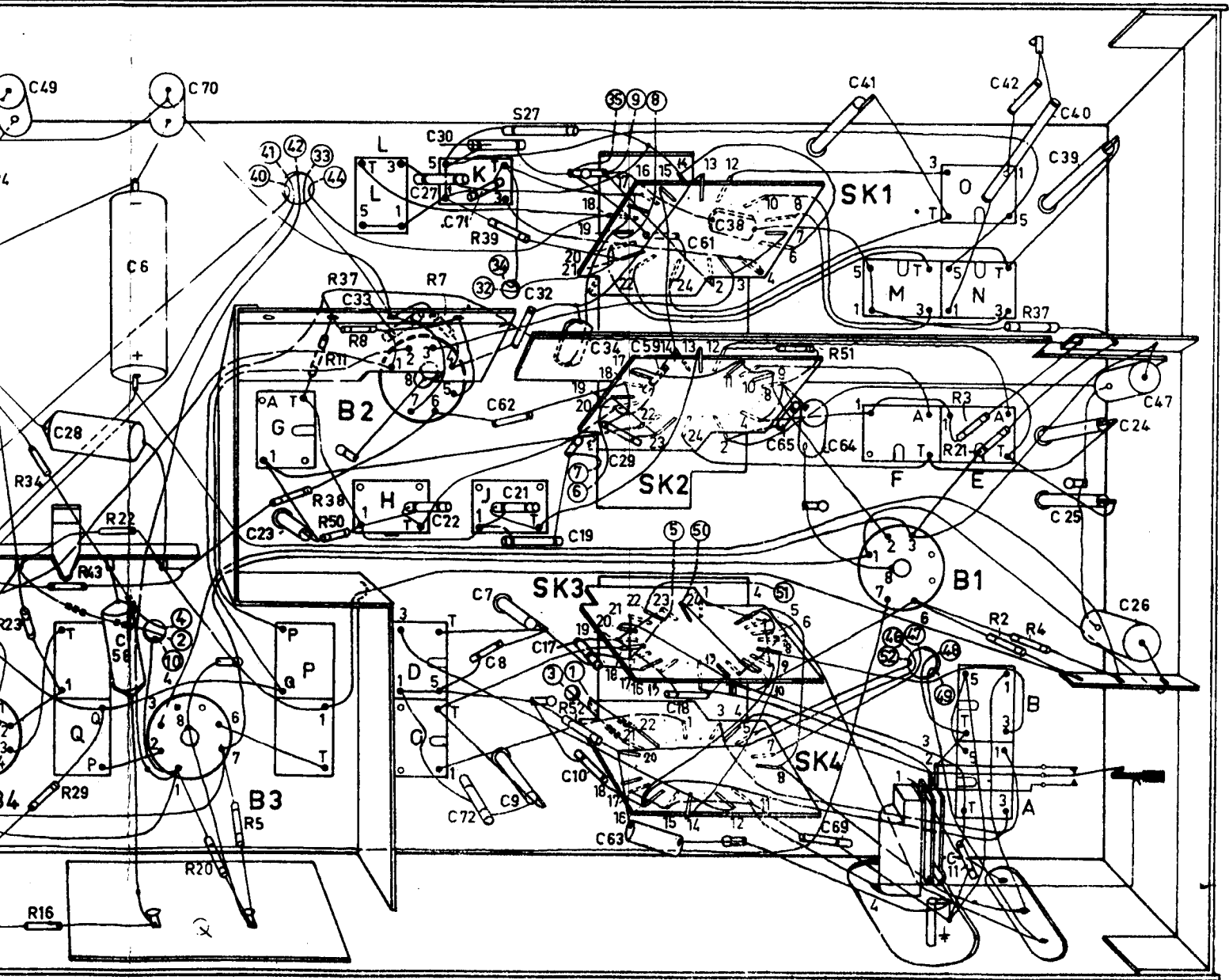
L5X78AB

S	1, 2, 3.	4, 6, 8, 10, 12, 5, 7, 14, 9, 11, 13	50, 51.	15, 17, 19, 21, 22, 23, 20.	18, 27, 24, 28, 30, 32, 34, 2
C	69, 31, 19	63.	7, 9, 8, 11, 15, 16, 12, 17, 28, 18	19, 66.	1, 64, 2, 4, 21, 22, 23, 24, 13, 65, 13, 25, 5, 29, 59, 62, 70, 33, 32, 34, 14, 30, 27, 38, 4
R		52.	4.	2.	50, 11, 51, 9, 17, 3, 10, 41, 18, 38, 8, 6, 7, 37, 12, 13, 37



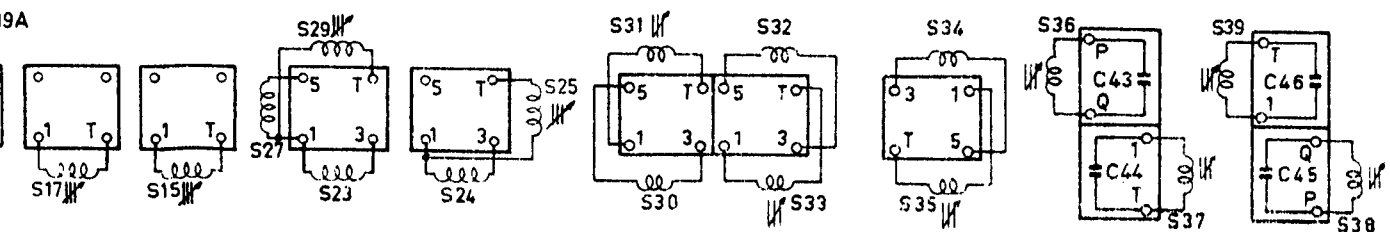
L5X78AB

Q	G P	LDCH	K 27 J	M F	ENOBA
68, 67, 49, 28, 6, 58, 50, 70,	23, 33, 72, 27, 71, 22, 30, 8, 21, 62, 32,	7, 9, 19, 34, 17, 18, 29, 61, 59,	63, 38	65, 56, 69, 18, 41,	11, 42, 40, 25, 24, 39, 47, 26,
23, 16, 34, 29, 43, 22, 42,	20, 5, 25, 25a, 38, 11, 37, 50, 8, 39, 7, 26, 26a, 40, 39, 52,			51,	3, 21, 2, 4, 37,



R 178 LC

H J L K M N O P Q



R 16261

